
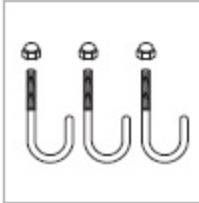







Portalampada <i>Lampholder</i>	Prodotto assemblato e cablato <i>Finished serie assembled with electrical parts</i>
E27	092-2243-09-...
E27	092-2245-09-...
E27	092-2272-09-...

Accessori Opzionali/*Optional Accessories*


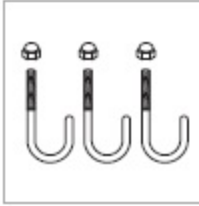
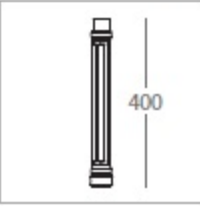
per base/for base 260x230 mm	per base/for base 325x285 mm	per pali/for pole
		
5014-A	3 x 5020-A 3 x 5021-A	6047-A-1

E27	100 W max - 220 V <i>100 W max - 220 V</i>
E27	PLC 23 W max - 220 V <i>PLC 23 W max - 220 V</i>



Portalampada <i>Lampholder</i>	Prodotto assemblato e cablato <i>Finished serie assembled with electrical parts</i>
E27	092-5002-09-...
E27	092-5002-09-02-...
E27	092-5003-09-...

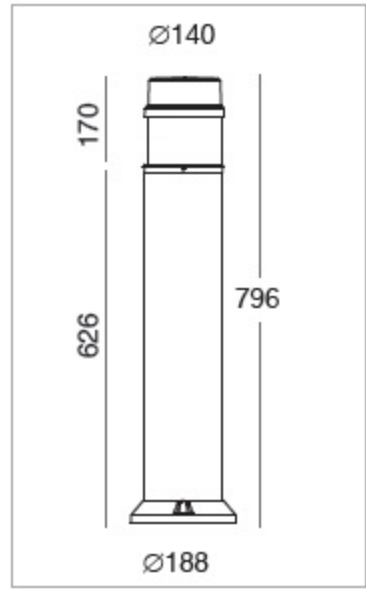
Accessori Opzionali/*Optional Accessories*

per base/ <i>for base 260x230 mm</i>	per base/ <i>for base 325x285 mm</i>	per pali/ <i>for pole</i>
		
5014-A	3 x 5020-A 3 x 5021-A	6047-A-1

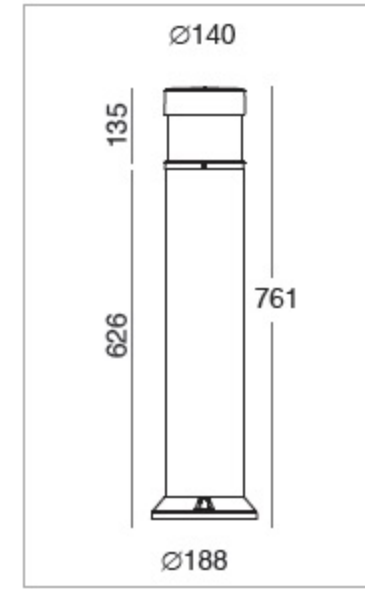
E27	100 W max - 220 V <i>100 W max - 220 V</i>
E27	PLC 23 W max - 220 V <i>PLC 23 W max - 220 V</i>



Diffusore Opale / Opal Diffuser



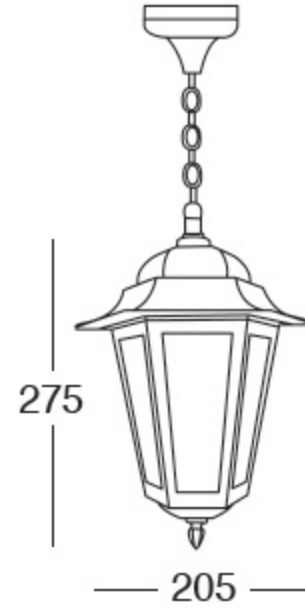
Diffusore Opale / Opal Diffuser



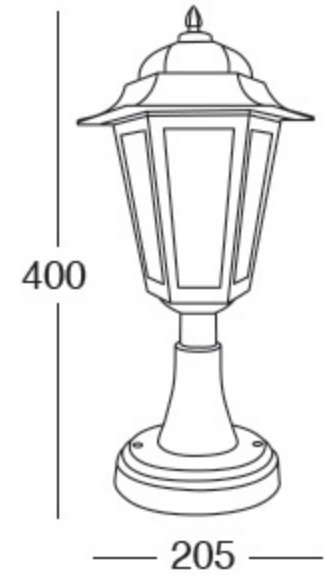
**FORMA 350** 

**LINEA 360** 





**NESEA 130**



**NESEA 131**



**Portalampada/Lampholder**

**E27**

**E27**

Prodotto assemblato, cablato, verniciato / Finished serie assembled, with electrical parts, painted

093-130-OT30-...

093-131-OT30-...

Kit non assemblato, non cablato, verniciato / Not assembled kit, without electrical parts, painted

095-130-OT30-...

095-131-OT30-...

Kit non assemblato, non cablato, non verniciato / Not assembled kit, without electrical parts, not painted

097-130-OT30

097-131-OT30

**Finiture/Finitures**

- S Satinato/Satined brass
- C Cromato/Chrome-plated brass
- R Brillantato/Machined polished

**E27** 75 W max - 220 V  
75 W max - 220 V